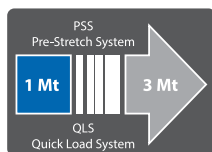


Mašina za strečiranje i zaštitu vrata i prozora

Model: ADH250D

Mašina ADH250D za automatsko strečiranje i zaštitu vrata i prozora vam omogućava optimizaciju procesa i troškova kroz sljedeće prednosti:

- ✓ **Siguran i stabilan transport vrata i prozora** - podešavanje zategnutosti folije i broja omatanja vam garantuju siguran transport bez oštećenja proizvoda.
- ✓ **Jednostavno i sigurno rukovanje** - mašina se brzo instalira i premješta bez rastavljanja, a kompletan proces obavlja samo jedan operater.
- ✓ **Mogućnost više vrsta zaštita** - kombinacija stretch i zaštitna folija sa mjehurićima; kombinacija stretch i EPE folija.
- ✓ **Finansijske uštede** - brži rad, povoljnije pakovanje po jedinici mjere i manje oštećenja u transportu.
- ✓ **Zaštita različitih dimenzija vrata** - vrata debljine od 20mm do vrata sa štokom debljine 600mm.



Schneider
Electric

PEPPERL+FUCHS
PROTECTING YOUR PROCESS

TUV NORD

Machinery Directive
2006/42/EC

CE

adhesive
SMART INDUSTRY SOLUTIONS

Adhesive d.o.o., Kojiča put 4, Banja Luka,
Tel/fax: +387 51 354 797
E-mail: info@adhesive.ba, www.adhesive.ba

Mašina za strečiranje i zaštitu vrata i prozora

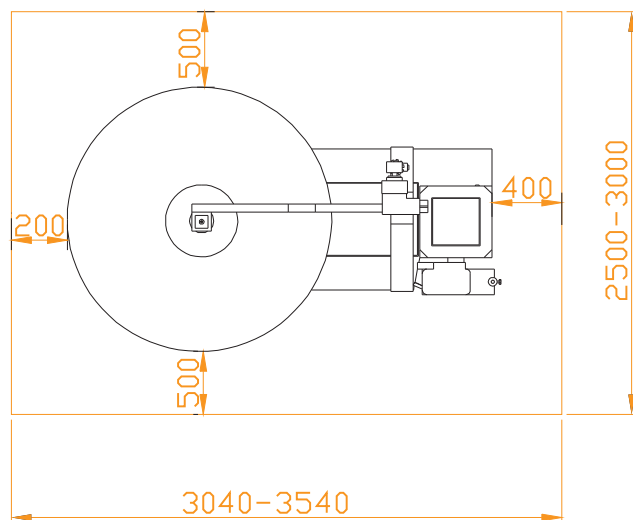
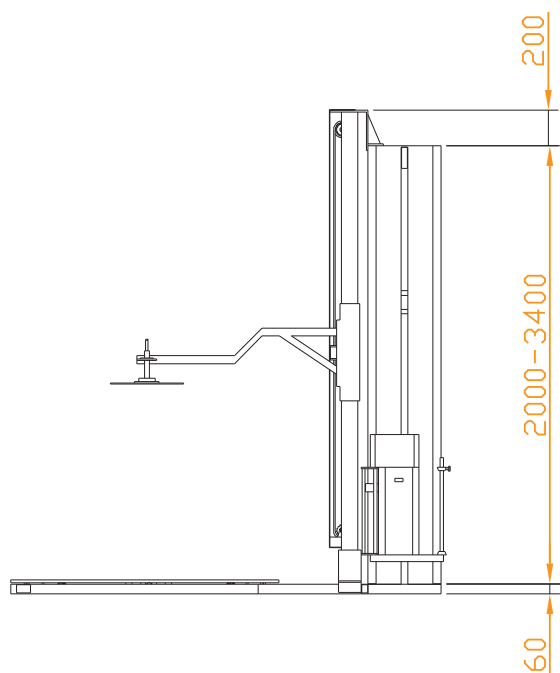
Model: ADH250D

Ugrađene komponente

Inverter	Schneider, Francuska
PLC	LG, Koreja
Travel Switch	Schneider, Francuska
Button Switch	TE, Francuska
Connection	TE, Francuska
Sensor	P+F
Motor	MEIWA

Tehnički podaci

Napon / Snaga	AC 220 V, 50Hz / 1,25 kW
Brzina rotacione ploče	0~10 r/min
Prečnik rotacione ploče	Ø 1650 mm
Visina stuba / Širina folije	3000 mm / 500 mm
Maksimalna masa vrata	1500kg
Maksimalna visina vrata	2600 mm
Maksimalna širina vrata	1900 mm
Radna temperatura	-10 do +40 °C



Korištenjem naše super stretch folije SE300 značajno smanjujete trošak strečiranja po jednoj paleti!

Cijena mašine ADH250D je 7.200 € + PDV.

Opciono navozna rampa po cijeni 175€ + PDV.