

Horizontalna mašina za strečiranje

Model: ADH550HOR

ADH550HOR je mašina za automatsko strečiranje koja omogućava optimizaciju procesa i troškova kroz sljedeće prednosti:

- ✓ **Automatski start i završetak** - skraćenje vremena potrebnog za omatanje do 50%
- ✓ **Jednostavno i sigurno rukovanje** - mašina se brzo instalira i premješta bez rastavljanja, a operater se osposobljava za rukovanje u vrlo kratkom roku.
- ✓ **Univerzalna primjena** - brzina rotacije, zategnutost folije i preklopa se podešavaju prema vašim specifičnim potrebama.
- ✓ **Kontrola nožnom pedalom** - lakša i brža manipulacija robom od strane operatera



220 V

Schneider
Electric

PEPPERL+FUCHS
PROTECTING YOUR PROCESS

TUV NORD

Machinery Directive
2006/42/EC

CE

adhesive
SMART INDUSTRY SOLUTIONS

Adhesive d.o.o., Kojiča put 4, Banja Luka,
Tel/fax: +387 51 354 797
E-mail: info@adhesive.ba, www.adhesive.ba

Horizontalna mašina za strečiranje

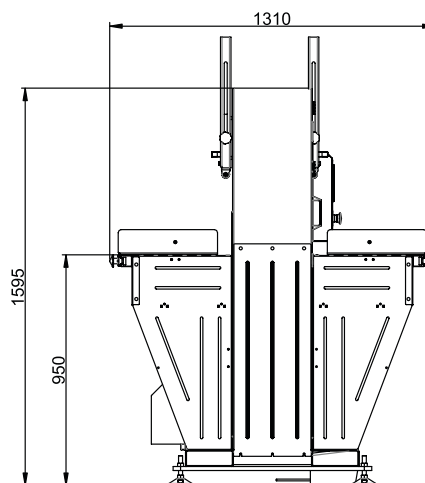
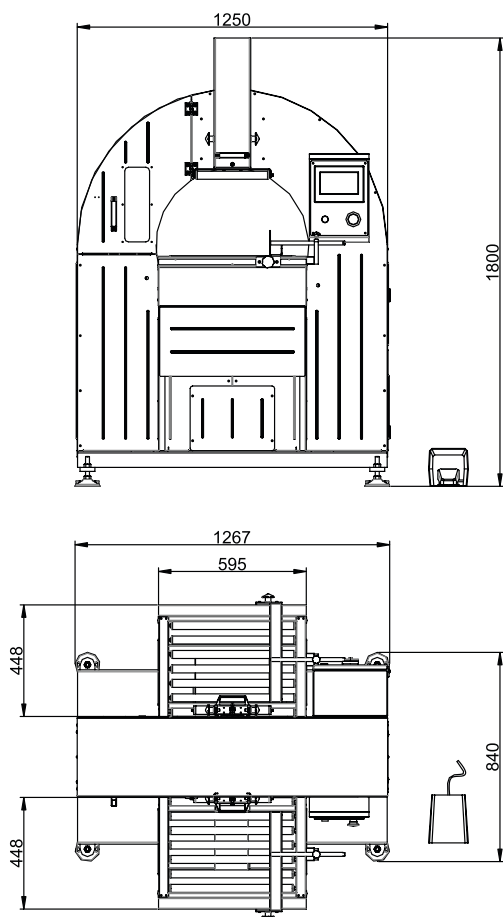
Model: ADH550HOR

Ugrađene komponente

Inverter	Schneider, Francuska
PLC	LG, Koreja
Travel Switch	Schneider, Francuska
Button Switch	TE, Francuska
Connection	TE, Francuska
Sensor	P+F
Motor	MEIWA

Tehnički podaci

Brzina	Od 5 do 100 RPM
Podešavanje zategnutosti	Ručno
Auto. start / stop	Pneumatska klješta / sječenje nožem
Mogućnosti pakovanja (okrugli paketi)	Min. prečnik 102 mm
	Max. prečnik 330 mm
Mogućnosti pakovanja (pravougaoni paketi)	Min. širina 102 mm
	Min. visina 50 mm
	Max. širina 550 mm
Max. dijagonala 560 mm	
Dimenzije mašine	1249 x 1315 x 1593 mm
Težina mašine	315 kg



Cijena mašine ADH250S je 6.950 € + PDV.

Opciono ulazne i izlazne rampe dužine od 2m po cijeni 450 € + PDV/kom.