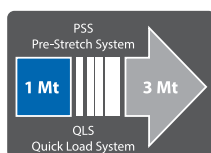


Mašina za strečiranje paleta sa predistezanjem

Model: ADH250FA

ADH250FA je potpuno automatska mašina za strečiranje paleta sa daljinskim upravljanjem. Omogućava optimizaciju procesa i troškova kroz sljedeće prednosti:

- ✓ **Siguran i stabilan transport** - podešavanje zategnutosti folije i broja omatanja vam garantuju siguran i stabilan transport svake palete.
- ✓ **Jednostavno i sigurno rukovanje** - mašina se brzo instalira i premješta bez rastavljanja, a operater se osposobljava za rukovanje u vrlo kratkom roku.
 - ✓ **Univerzalna primjena** - brzina rotacije, zategnutost folije i preklopa se podešavaju prema vašim specifičnim potrebama.
- ✓ **Finansijska ušteda** - predistezanjem folije od 200% trošite i do dva puta manje folije po pakiranju.
- ✓ **Automatsko strečiranje** - daljinsko upravljanje iz viljuškara, mašina sama započinje i završava proces.



Schneider
Electric

PEPPERL+FUCHS
PROTECTING YOUR PROCESS

TUV NORD

Machinery Directive
2006/42/EC



adhesive
SMART INDUSTRY SOLUTIONS

Adhesive d.o.o., Kojiča put 4, Banja Luka,
Tel/fax: +387 51 354 797
E-mail: info@adhesive.ba, www.adhesive.ba

Mašina za strečiranje paleta sa predistezanjem

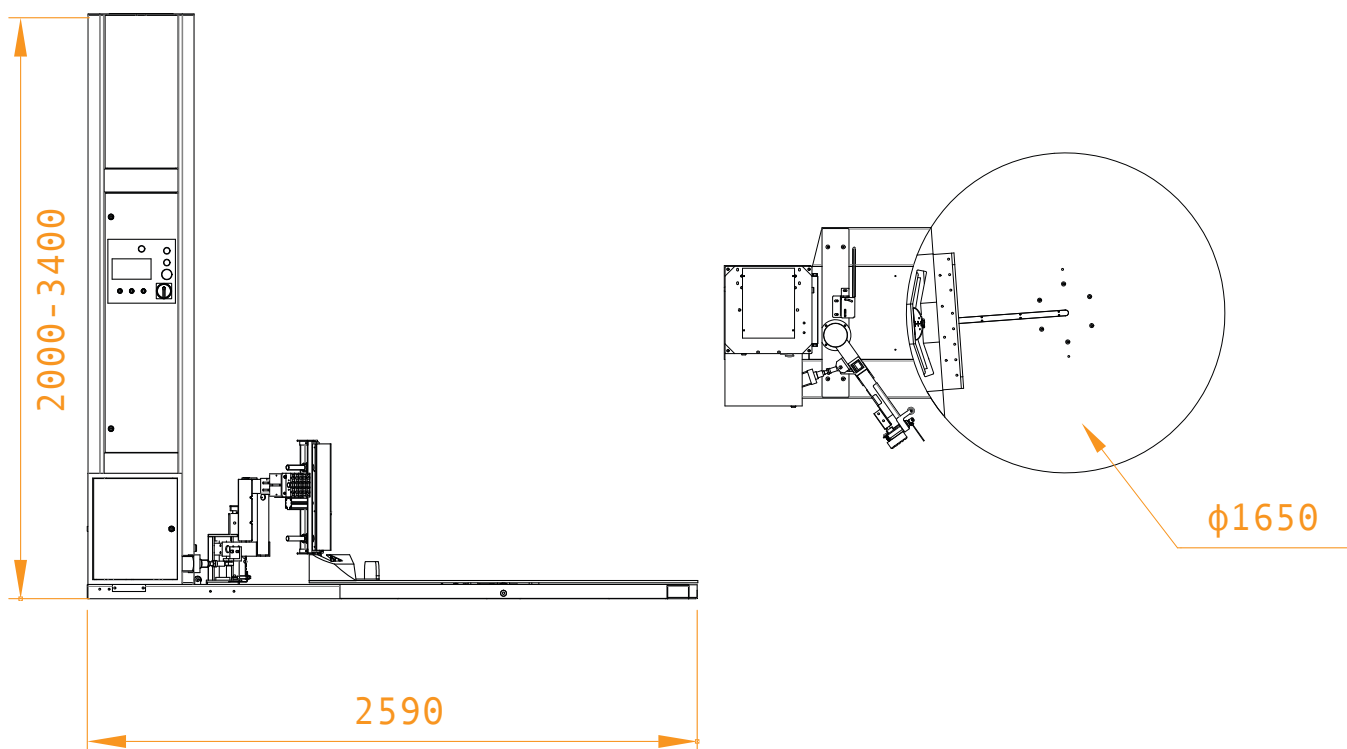
Model: ADH250FA

Ugrađene komponente

Inverter	Schneider, Francuska
PLC	LG, Koreja
Travel Switch	Schneider, Francuska
Button Switch	TE, Francuska
Connection	TE, Francuska
Sensor	P+F
Motor	MEIWA

Tehnički podaci

Napon / Snaga	AC 220 V, 50Hz / 1,25 kW
Brzina rotacione ploče	0~10 r/min
Prečnik rotacione ploče	Ø 1650 mm
Visina stuba / Širina folije	2400 mm / 500 mm
Maksimalna masa palete	1500 kg
Maksimalna visina palete	2000 mm
Radna temperatura	-10 do +40 °C



Korištenjem naše super stretch folije SE300 značajno smanjete trošak strečiranja po jednoj paleti!

Cijena mašine ADH250FA je 6.600 € + PDV.

Opciono navozna rampa po cijeni 175 € + PDV.