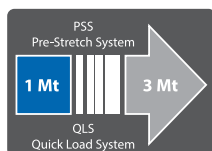


Robot za strečiranje paleta sa predistezanjem

Model: ADH250 ROBOT

ADH250 ROBOT je mašina za automatsko strečiranje paleta koja omogućava optimizaciju procesa i troškova kroz sljedeće prednosti:

- ✓ **Siguran i stabilan transport** - podešavanje zategnutosti folije i broja omatanja vam garantuju siguran i stabilan transport svake palete.
- ✓ **Jednostavno i sigurno rukovanje** - mašina se brzo i lako transportuje, posjeduje vlastiti pogon, a operater se osposobljava za rukovanje u vrlo kratkom roku.
- ✓ **Univerzalna primjena** - brzina rotacije, zategnutost folije i preklopa se podešavaju prema vašim specifičnim potrebama.
- ✓ Idealan za omatanje vangabaritnih paketa te upotrebu na više lokacija.
- ✓ **Finansijska ušteda** - predistezanjem folije od 200% trošite i do dva puta manje folije po pakiranju.



Schneider
Electric

PEPPERL+FUCHS
PROTECTING YOUR PROCESS

TUV NORD

Machinery Directive
2006/42/EC



adhesive
SMART INDUSTRY SOLUTIONS

Adhesive d.o.o., Kojiča put 4, Banja Luka,
Tel/fax: +387 51 354 797
E-mail: info@adhesive.ba, www.adhesive.ba

Robot za strečiranje paleta sa predistezanjem

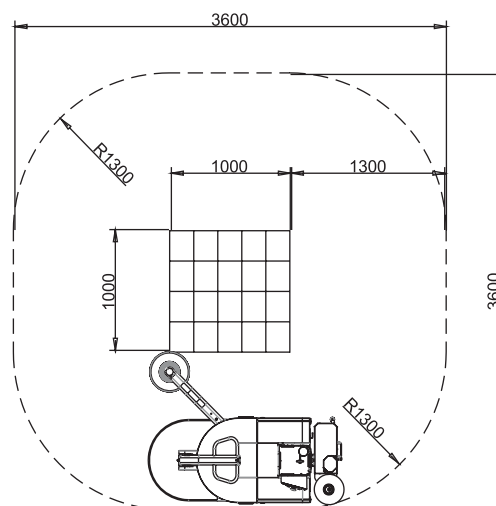
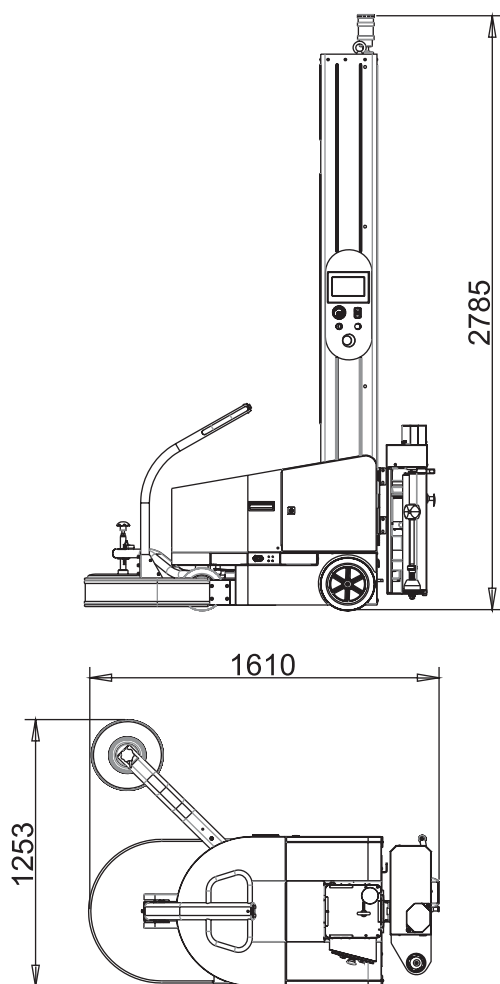
Model: ADH250 ROBOT

Ugrađene komponente

Inverter	Schneider, Francuska
PLC	LG, Koreja
Travel Switch	Schneider, Francuska
Button Switch	TE, Francuska
Connection	TE, Francuska
Sensor	P+F
Motor	MEIWA

Tehnički podaci

Napon potreban za punjenje:	110V/220V 50/60 Hz
Brzina kretanja:	90 m/min
Visina stuba:	H2785mm
Folija:	LLDPE folija, širina ≤500mm Vanjski prečnik ≤280mm
Dimenzije palete:	Min: 600x600mm, max: ∞ Maksimalna visina: 2400mm
Mogućnosti podešavanja:	Brzina kretanja Zategnutosti folije Preklapanja slojeva folije Tri različita režima rada Predistezanje: 200% i 250%
Težina trans. Pakovanja B/N:	410 kg
Dimenzije mašine:	1610x1253x2785
Relativna vlažnost okruženja:	≤ 98%
Temperatura okruženja:	0°C do 40°C
Garancija:	1 godina



Korištenjem naše super stretch folije SE300 značajno smanjujete trošak po jednoj paleti!

Cijena mašine ADH250 ROBOT je 5.550 € + PDV.